



H001 | Heizkreisumpengruppe mit Drei-Wege-Mischer, ESBE ARA661 Stellmotor  
wahlweise mit Wilo Para 25/6, Wilo Para STG 25/8-75 oder GRUNDFOS UMP3 Hocheffizienzpumpe

## SMARTMIX H001 Heizkreispumpengruppe DN25 mit Drei-Wege-Mischer, ESBE ARA661 Stellmotor.



Art.Nr.:	Beschreibung
PG-SMARTMIX-H001-ESBE-WILO	SMARTMIX H001 Heizkreispumpengruppe mit Drei-Wege-Mischer, ESBE ARA661 Stellmotor und Wilo Para 25/6 Hocheffizienzpumpe
PG-SMARTMIX-H001-ESBE-WILO-STG	SMARTMIX H001 Heizkreispumpengruppe mit Drei-Wege-Mischer, ESBE ARA661 Stellmotor und Wilo Para STG 25/8-75 Hocheffizienzpumpe
PG-SMARTMIX-H001-ESBE-GRUNDFOS	SMARTMIX H001 Heizkreispumpengruppe mit Drei-Wege-Mischer, ESBE ARA661 Stellmotor und GRUNDFOS UPM3 HYBRID 25/7 Hocheffizienzpumpe



Montage - und Wartungsanleitung

## LIEFERUMFANG

- 1 X SMARTMIX H001
- 1 X Montage -und Wartungsanleitung
- 1 X Hinweisblatt

## ALLGEMEINE HINWEISE UND SICHERHEITSGRUNDREGELN

Lesen Sie dieses Handbuch sorgfältig, bevor Sie das Produkt benutzen.

Der Hersteller, kann die Produkte ohne Vorankündigen verändern um Anpassungen an den technologischen Fortschritt, die Produktion oder Montage, vorzunehmen.

Die Abbildungen in diesem Handbuch können sich geringfügig von den Ihnen vorliegenden Systemen unterscheiden, dennoch wird Sicherheit garantiert.

Dieses Handbuch ist ein Bestandteil des Produkts und sollte daher zusammen mit diesem aufbewahrt werden, so dass es während der gesamten Lebensdauer des Systems eingesehen werden kann.

Bewahren Sie diese Anleitung zusammen mit dem Produkt auf, auch wenn Sie dieses an einen anderen Besitzer verkaufen.

### Vorabprüfung

Entfernen Sie vor Inbetriebnahme des Geräts vorsichtig die Verpackung und überprüfen Sie das System auf Vollständigkeit. Wenn Sie einen Mangel oder Schaden feststellen, nehmen Sie es nicht in Betrieb und versuchen Sie es auch nicht zu reparieren, sondern wenden Sie sich an Ihren Händler.

### Installation / Montage

Bei allen Arbeiten an dem Produkt muss dieses vom Netz getrennt werden. Die Montage muss in Übereinstimmung mit den Gesetzen und Vorschriften des jeweiligen Landes erfolgen.

Die Verpflichtung des Produzenten ist auf die Bereitstellung der Systeme begrenzt. Die Installation muss gemäß dem aktuellen Stand der Technik erfolgen, entsprechend den Anweisungen dieser Anleitung und den Vorschriften Ihres Berufes durch qualifiziertes Personal, sowie durch fachkundige Unternehmen, welche die volle Verantwortung für die gesamte Anlage übernehmen.

Sensorshop24.de ist nicht für das Produkt verantwortlich, wenn unerlaubte Veränderungen vorgenommen wurden oder Originalkomponenten durch Fremtteile ersetzt wurden. Ohne schriftliche Genehmigung des Herstellers ist es nicht gestattet, Veränderungen, An- und Umbauten am Gerät vorzunehmen. Es ist zudem nicht gestattet, Zusatzkomponenten einzubauen, welche nicht zusammen mit dem Gerät geprüft worden sind.

### Elektrischer Anschluss

Die Steuerung muss durch autorisiertes Personal montiert und angeschlossen werden, wobei die geltenden Bestimmungen zu beachten sind.

Schließen Sie das Netzteil an das Steuergerät mit bipolaren Schalter Sicherungen (230 Vac 50 Hz). Es ist wichtig, für eine ordnungsgemäße Erdung zu sorgen.



Die Steuerung muss an das Netz gemäß den geltenden Vorschriften angeschlossen werden. Das reibungslose Funktionieren der Steuerung ist nur mit den vorgesehenen Pumpen garantiert.

### Hydraulische Anschlüsse

Nach der Anlieferung des Produkt ist die korrekte Verschraubung aller Überwurfmutter, Rohre und sonstigen Verbindungen zu überprüfen.

Seien Sie besonders vorsichtig, wenn Sie die Rohrleitungen mit den hydraulischen Komponenten verbinden.



Montage, Inbetriebnahme und Tests dürfen nur von qualifiziertem Personal, das im Einklang mit aktuellen Richtlinien arbeitet und gemäß dieser Anleitung durchgeführt werden. Alle Rohrleitungen sollten gemäß aktuellen Gesetzen und Bestimmungen isoliert werden.

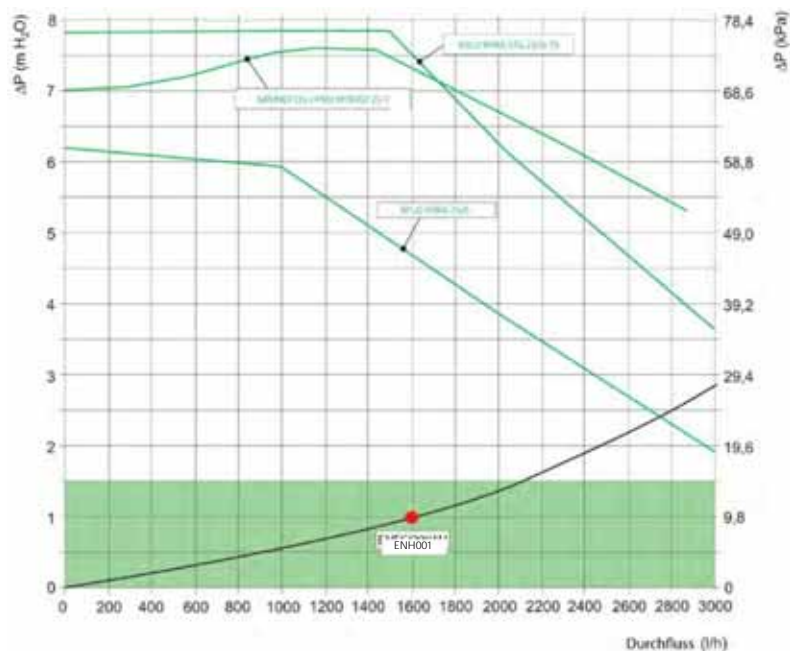
### Bitte befolgen Sie folgende Tipps:

- Berühren Sie keine heißen Teile des Moduls wie Rohre und Ein- oder Austritte von Wasser. Jeder Kontakt mit diesem kann zu gefährlichen Verbrennungen führen.
- Setzen Sie das Gerät nicht Spritzwasser und anderen Flüssigkeiten aus.
- Legen Sie keine Gegenstände auf das Gerät.
- Setzen Sie das Gerät keinen Dämpfen von Kochflächen aus.
- Verboten Sie Kindern und nicht entsprechend ausgebildeten Personen, den Umgang mit den Produkten.
- Berühren Sie das Gerät nicht mit nassen oder feuchten Stellen des Körpers und / oder barfuß.
- Ziehen Sie nicht an den Kabeln.

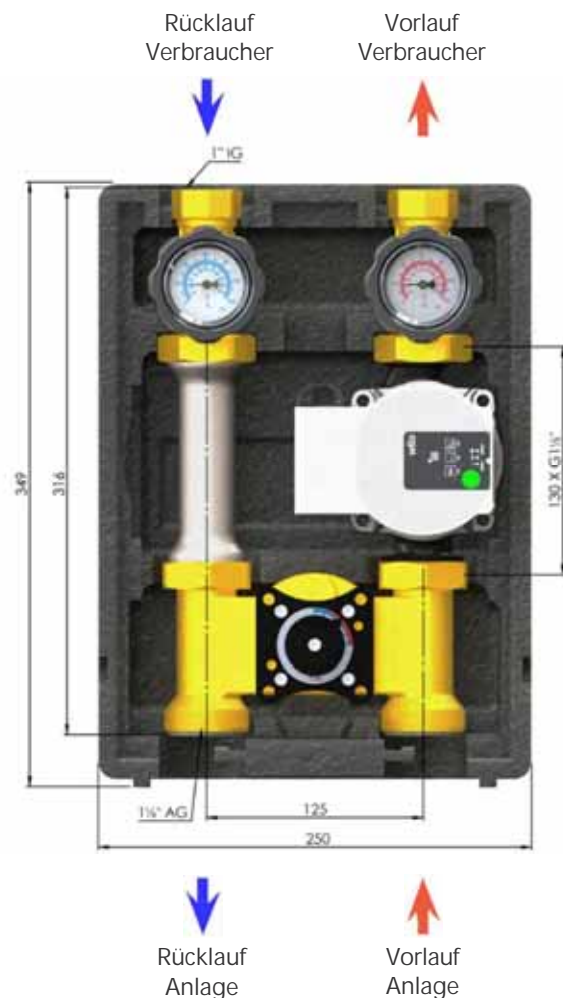
## Technische Daten

Durchfluss	1.600 l/h
Max. Temperatur	110 °C
Max. Druck	6 bar
Min. Temperatur	10 °C
Kvs	8,3
Kugelhähne	Brass CW617N
Werkstoff Dämmung	EPP 38 g/l
Thermische Leitfähigkeit (λ 40°C)	0,038 W/mK
Brandschutzklasse	ISO 3795
Dichtungsset	EPDM
Anschlüsse Verbraucher	1"IG
Anschlüsse Anlage	1"½ AG

## Druckverlust / Leistungsdiagramm



## Abmessungen und Anschlüsse



Die Pumpengruppe SMARTMIX H001 ist eine einbaufertige, professionelle Pumpengruppe für Heizkreise wie Fußbodenheizung, Wandheizung, Radiatoren usw. mit eingebauten Drei-Wege-Mischer aus Messing und einem ESBE ARA661 elektrischem Stellmotor.

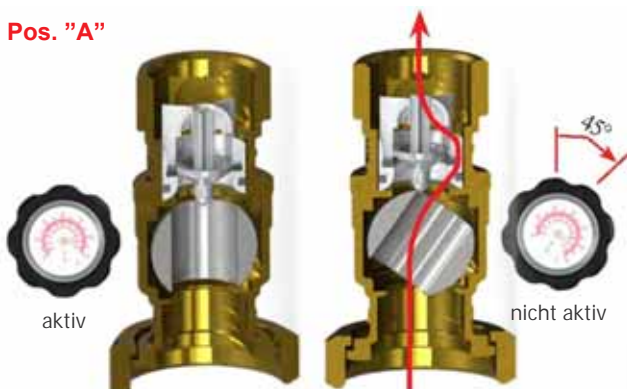
Wahlweise kann eine Wilo Para 25/6 eine **Wilo Para STG 25/8-75** oder eine **UPM3 Hybrid 25/7 Hocheffizienzpumpe** eingebaut werden. Vor- und Rücklauf können einfach von rechts nach links umgekehrt werden. Im oberen Bereich der Pumpengruppe befinden sich flachdichtende Absperrventile (1" IG) mit eingebauten Thermometern (0-160°C). Falls die Pumpengruppe einzeln verbaut wird, kann an den Absperrventilen eine Wandhalterung verschraubt werden (nicht im Lieferumfang enthalten). **Wartung oder Austausch der Umwälzpumpe ist sehr einfach, ohne dass die Anlage entleert** werden muss. Die durchdachte Wärmedämmung aus EPP, sorgt für ein optimales Klima im Inneren der Dämmung, so dass keine Wärmestaus entstehen. Wenn mehrere Pumpengruppen der Serie SMARTMIX eingesetzt werden, ergeben die einzelnen Dämmungselemente zusammen mit dem Verteilerbalken eine formschöne, perfekte Einheit.



Ref.	Beschreibung
1	Flachdichtendes Absperrventil (1" IG) mit eingebauten Thermometer mit rotem Siebdruck, Ø 50 mm, Messbereich 0-160°C. Mit integrierter Schwerkraftbremse.
2	Hocheffizienzpumpe (wählbar)
3	Drei-Wege Mischventil H001 aus massivem Messing mit Bypass.
4	Flachdichtendes Absperrventil (1" IG) mit eingebauten Thermometer mit blauem Siebdruck, Ø 50 mm, Messbereich 0-160°C
5	Wärmedämmung aus EPP 40 g/l, mit Dampfsperren-System
6	Mittelstück 130mm

## Deaktivieren des Rückschlagventils

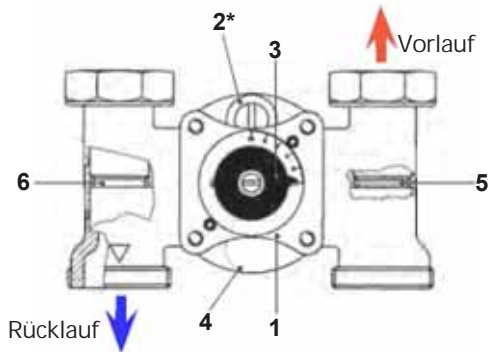
Pos. "A"



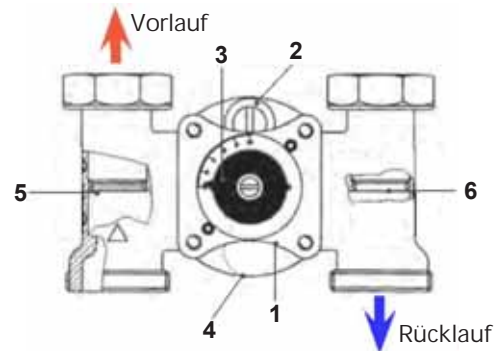


# Drei-Wege Mischventil H001

## Standardausführung - Vorlauf rechts



## Vorlauf links



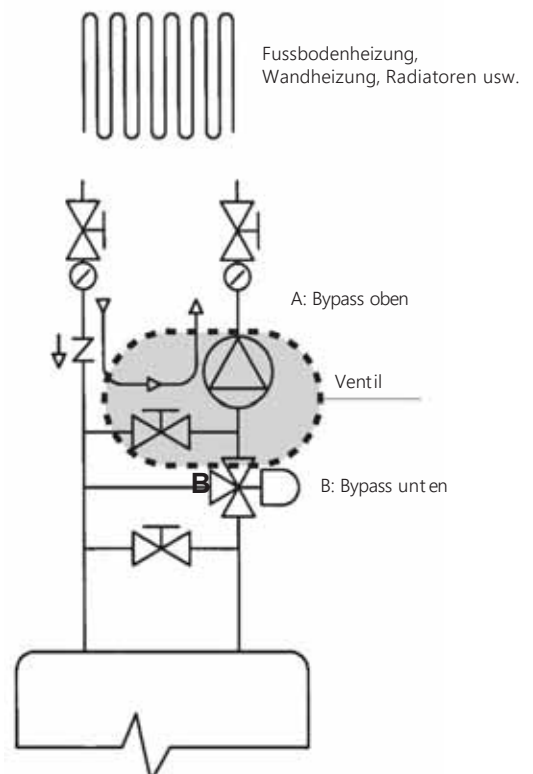
Die Standardausführung wird mit dem Vorlauf auf der rechten Seite geliefert.

## Vorlauf von rechts auf links wechseln:

1. Skalascheibe mit Abstufung 0-10
2. Bypass Verbraucher
3. Drehgriff
4. Bypass Anlage
5. Verschluss-Stopfen
6. Gewindebohrung, freier Durchgang

1. Stopfen 5 mit einem Schraubendreher lösen und auf die Position 6 anschrauben.
2. Den Drehgriff 3 (oder Stellantrieb) entfernen.
3. Die Fixierschraube 2 bei der Skalascheibe 1 aufschrauben.
4. Die Skalascheibe umdrehen und so montieren, dass die Nr. 0 sich auf der linken Seite befindet.
5. Den Drehgriff (oder Stellmotor) montieren bzw. umdrehen, damit die Anzeige mit der 0 der Skalascheibe übereinstimmt.

\*  Bypass offen  Bypass geschlossen



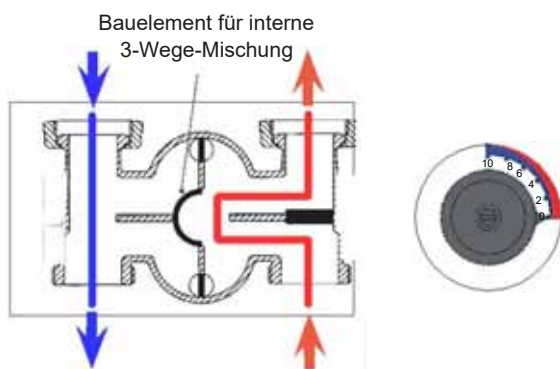
## BYPASS OBEN

Bei einer Fußbodenheizung wird die Temperaturdifferenz zwischen Vorlauf und Rücklauf  $\Delta T$  niedriger eingestellt, d.h. max. 5°C. Wenn der Bypass der Anlagenseite völlig offen bleibt, wird der größte Teil des Wassers im Rücklauf direkt in den Vorlauf geleitet. Das Mischventil öffnet die Vorlaufbeimischung für die genaue Einhaltung der gewünschten Vorlauftemperatur. Dies wirkt sich auch energieeinsparend aus.

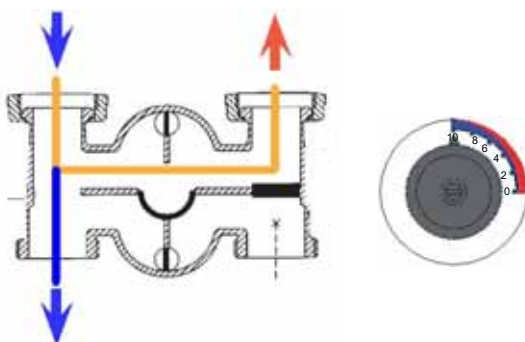
## BYPASS UNTEN

Der Bypass wird geöffnet, wenn der Mischer an einem Heizkessel mit Umwälzpumpe angebracht wird. Wenn die Anlage kein heißes Wasser benötigt und das Mischventil komplett schließt, wird das Vorlaufwasser des Heizkessels direkt in den Rücklauf geleitet. Das System vermeidet dadurch, dass die Umwälzpumpekapazität gleichzeitig die Kondensation im Heizkessel vermieden wird.

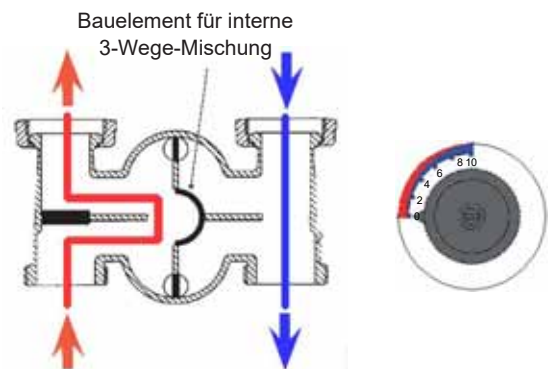
### Pos. 0 - Ventil offen



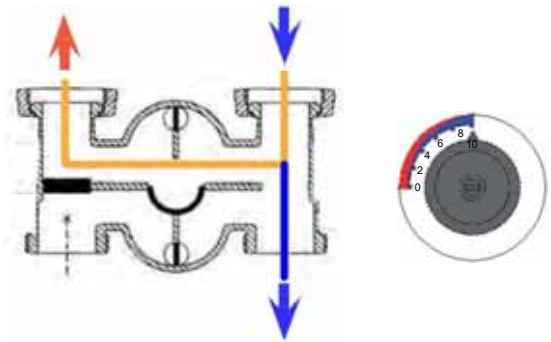
### Pos. 10 - Bypass 100%



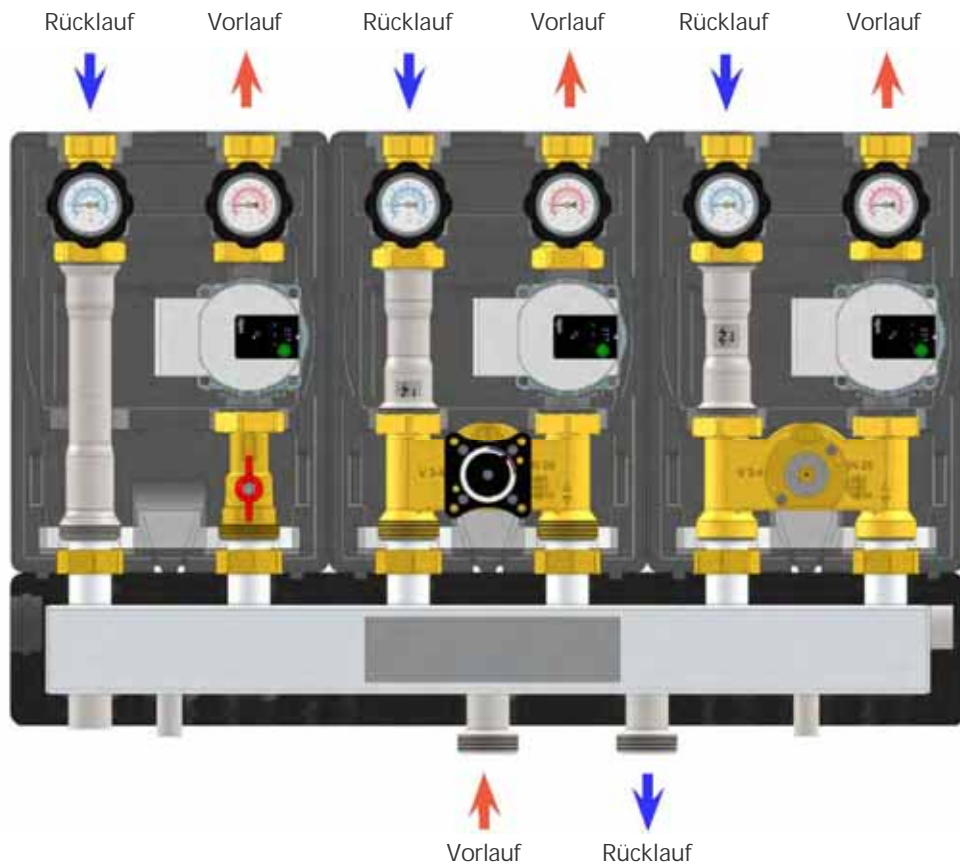
### Pos. 0 - Ventil offen



### Pos. 10 - Bypass 100%



Beispiel: Dreier Heizkreisverteiler mit 003, 001 und 002 SMARTMIX Heizkreispumpengruppe.

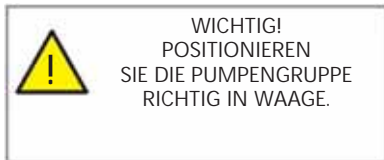




# Installationsbeispiel

## Montage mit Wandhalterung

(Nicht im Lieferumfang enthalten)

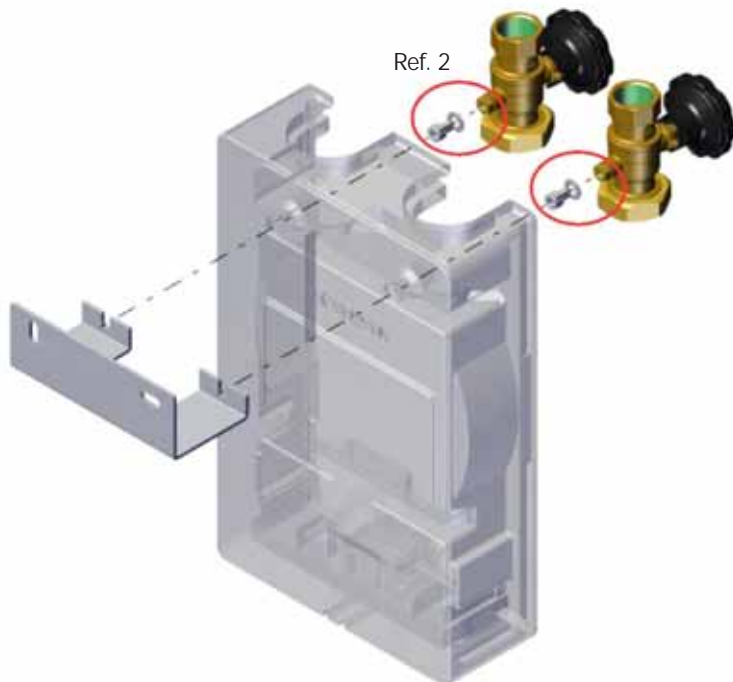


1. Befestigen Sie die Halterung an der Wand.
2. Die Rückseite der Dämmung richtig einschneiden. Ref. 1.
3. Inbusschrauben und Unterlegscheiben Ref. 2 in die hinteren Stifte der Kugelhähne schrauben, ohne sie anzuziehen.
4. Positionieren Sie die Pumpengruppe in die Schlitz der Halterung, Ref. 4.
5. Ziehen Sie die Inbusschrauben an.

Ref. 1



Ref. 2



Ref. 3

