



004 | Heizkreisumpengruppe mit Drei-Wege-Mischer, Festwertthermostat
wahlweise mit Wilo Para 25/6, Wilo Para STG 25/8-75 oder GRUNDFOS UMP3 Hocheffizienzpumpe

SMARTMIX 004 Heizkreispumpengruppe mit Drei-Wege-Mischer, Festwertthermostat 25-55°C oder 40-70°C.



Art.Nr.:	Beschreibung
PG-SMARTMIX-004-25-55-WILO PG-SMARTMIX-004-40-70-WILO	SMARTMIX 004 Heizkreispumpengruppe mit Drei-Wege-Mischer, Festwertthermostat 25-55°C oder 40-70°C und Wilo Para 25/6 Hocheffizienzpumpe
PG-SMARTMIX-004-25-55-WILO-STG PG-SMARTMIX-004-40-70-WILO-STG	SMARTMIX 004 Heizkreispumpengruppe mit Drei-Wege-Mischer, Festwertthermostat 25-55°C oder 40-70°C und Wilo Para STG 25/8-75 Hocheffizienzpumpe.
PG-SMARTMIX-004-25-55-GRUNDFOS PG-SMARTMIX-004-40-70-GRUNDFOS	SMARTMIX 004 Heizkreispumpengruppe mit Drei-Wege-Mischer, Festwertthermostat 25-55°C oder 40-70°C und GRUNDFOS UPM3 HYBRID 25/7 Hocheffizienzpumpe



Montage - und Wartungsanleitung

LIEFERUMFANG

- 1 X SMARTMIX 004
- 1 X Montage -und Wartungsanleitung
- 1 X Hinweisblatt

ALLGEMEINE HINWEISE UND SICHERHEITSGRUNDREGELN

Lesen Sie dieses Handbuch sorgfältig, bevor Sie das Produkt benutzen.

Der Hersteller, kann die Produkte ohne Vorankündigen verändern um Anpassungen an den technologischen Fortschritt, die Produktion oder Montage, vorzunehmen.

Die Abbildungen in diesem Handbuch können sich geringfügig von den Ihnen vorliegenden Systemen unterscheiden, dennoch wird Sicherheit garantiert.

Dieses Handbuch ist ein Bestandteil des Produkts und sollte daher zusammen mit diesem aufbewahrt werden, so dass es während der gesamten Lebensdauer des Systems eingesehen werden kann.

Bewahren Sie diese Anleitung zusammen mit dem Produkt auf, auch wenn Sie dieses an einen anderen Besitzer verkaufen.

Vorabprüfung

Entfernen Sie vor Inbetriebnahme des Geräts vorsichtig die Verpackung und überprüfen Sie das System auf Vollständigkeit. Wenn Sie einen Mangel oder Schaden feststellen, nehmen Sie es nicht in Betrieb und versuchen Sie es auch nicht zu reparieren, sondern wenden Sie sich an Ihren Händler.

Installation / Montage

Bei allen Arbeiten an dem Produkt muss dieses vom Netz getrennt werden. Die Montage muss in Übereinstimmung mit den Gesetzen und Vorschriften des jeweiligen Landes erfolgen.

Die Verpflichtung des Produzenten ist auf die Bereitstellung der Systeme begrenzt. Die Installation muss gemäß dem aktuellen Stand der Technik erfolgen, entsprechend den Anweisungen dieser Anleitung und den Vorschriften Ihres Berufes durch qualifiziertes Personal, sowie durch fachkundige Unternehmen, welche die volle Verantwortung für die gesamte Anlage übernehmen.

Sensorshop24.de ist nicht für das Produkt verantwortlich, wenn unerlaubte Veränderungen vorgenommen wurden oder Originalkomponenten durch Fremtteile ersetzt wurden. Ohne schriftliche Genehmigung des Herstellers ist es nicht gestattet, Veränderungen, An- und Umbauten am Gerät vorzunehmen. Es ist zudem nicht gestattet, Zusatzkomponenten einzubauen, welche nicht zusammen mit dem Gerät geprüft worden sind.

Elektrischer Anschluss

Die Steuerung muss durch autorisiertes Personal montiert und angeschlossen werden, wobei die geltenden Bestimmungen zu beachten sind.

Schließen Sie das Netzteil an das Steuergerät mit bipolaren Schalter Sicherungen (230 Vac 50 Hz). Es ist wichtig, für eine ordnungsgemäße Erdung zu sorgen.



Die Steuerung muss an das Netz gemäß den geltenden Vorschriften angeschlossen werden. Das reibungslose Funktionieren der Steuerung ist nur mit den vorgesehenen Pumpen garantiert.

Hydraulische Anschlüsse

Nach der Anlieferung des Produkt ist die korrekte Verschraubung aller Überwurfmutter, Rohre und sonstigen Verbindungen zu überprüfen. Seien Sie besonders vorsichtig, wenn Sie die Rohrleitungen mit den hydraulischen Komponenten verbinden.



Montage, Inbetriebnahme und Tests dürfen nur von qualifiziertem Personal, das im Einklang mit aktuellen Richtlinien arbeitet und gemäß dieser Anleitung durchgeführt werden. Alle Rohrleitungen sollten gemäß aktuellen Gesetzen und Bestimmungen isoliert werden.

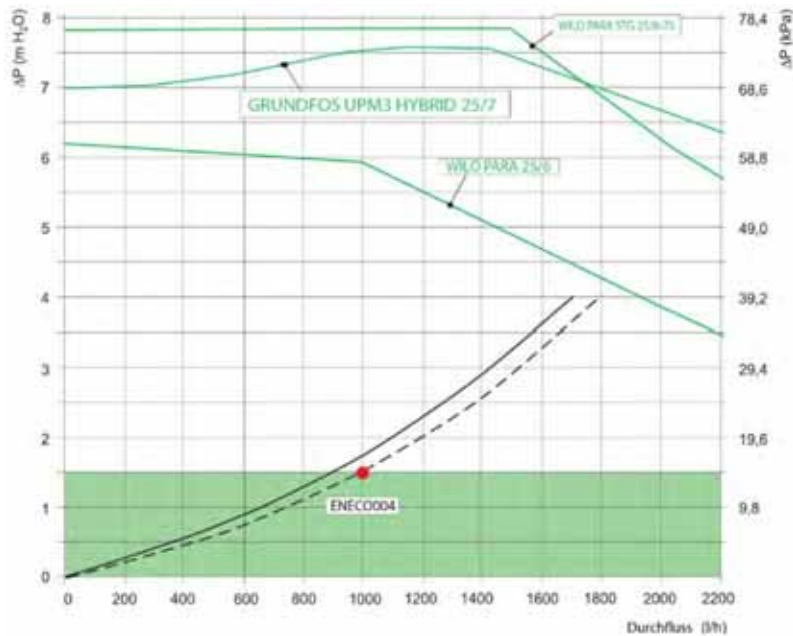
Bitte befolgen Sie folgende Tipps:

- Berühren Sie keine heißen Teile des Moduls wie Rohre und Ein-oder Austritte von Wasser. Jeder Kontakt mit diesem kann zu gefährlichen Verbrennungen führen.
- Setzen Sie das Gerät nicht Spritzwasser und anderen Flüssigkeiten aus.
- Legen Sie keine Gegenstände auf das Gerät.
- Setzen Sie das Gerät keinen Dämpfen von Kochflächen aus.
- Verbieten Sie Kindern und nicht entsprechend ausgebildeten Personen, den Umgang mit den Produkten.
- Berühren Sie das Gerät nicht mit nassen oder feuchten Stellen des Körpers und / oder barfuß.
- Ziehen Sie nicht an den Kabeln.

Technische Daten

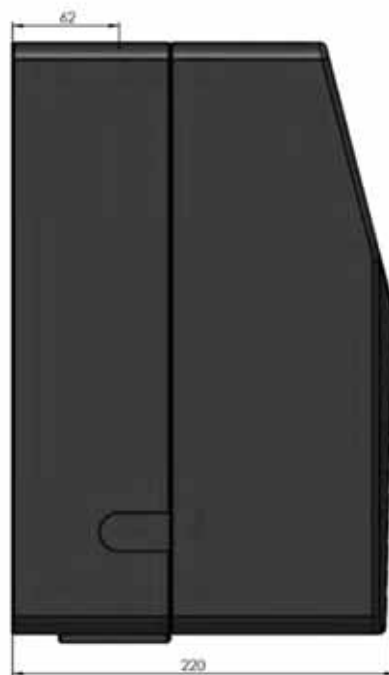
Durchfluss	1.050 l/h
Max. Temperatur	110 °C
Max. Druck	6 bar
Min. Temperatur	10 °C
Kvs	3,2
Einstellungsbereich	25 ÷ 55
Kugelhähne	Brass (CW617N)
Werkstoff Dämmung	EPP 40g/l
Thermische Leitfähigkeit (λ 40°C)	0,038 W/mK
Brandschutzklasse	ISO 3795
Dichtungsset	EPDM
Anschlüsse Verbraucher	1" IG
Anschlüsse Anlage	1"½ AG

Druckverlust / Leistungsdiagramm



- Empfohlener Arbeitsbereich
- nur Anzapfung
- nur Wiederkreis

Abmessungen und Anschlüsse



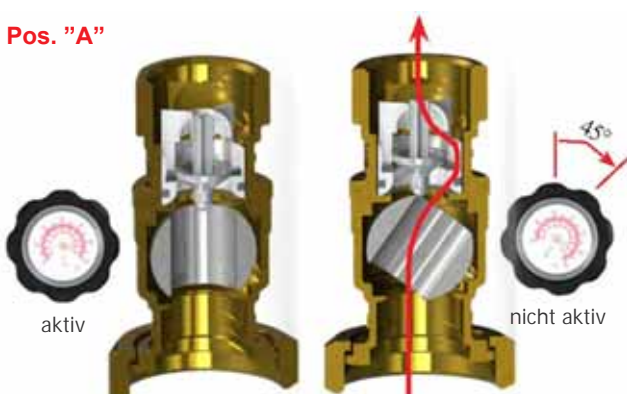
Die Pumpengruppe SMARTMIX 004 ist eine einbaufertige, professionelle Pumpengruppe für Heizkreise wie Fußbodenheizung Wandheizung usw. mit eingebauten Drei-Wege-Mischer aus Messing und einem Festwertthermostat 20-55°C oder 40-70°C. Wahlweise kann eine Wilo Para 25/6 eine Wilo Para STG 25/8-75 oder eine UPM3 Hybrid 25/7 Hocheffizienzpumpe eingebaut werden. Vor- und Rücklauf können einfach von rechts nach links umgekehrt werden. Im oberen Bereich der Pumpengruppe befinden sich flachdichtende Absperrventile (1" IG) mit eingebauten Thermometern (0- 160°C) und integrierter Schwerkraftbremse. Falls die Pumpengruppe einzeln verbaut wird, kann an den Absperrventilen eine Wandhalterung verschraubt werden (nicht im Lieferumfang enthalten). Die durchdachte Wärmedämmung aus EPP, sorgt für ein optimales Klima im Inneren der Dämmung, so dass keine Wärmestaus entstehen. Wenn Mehrere Pumpengruppen der Serie SMARTMIX eingesetzt werden, ergeben die einzelnen Dämmungselemente zusammen mit dem Verteilerbalken eine formschöne, perfekte Einheit.



Ref.	Beschreibung
1	Flachdichtendes Absperrventil (1" IG) mit eingebauten Thermometer mit rotem Siebdruck, Ø 50 mm, Messbereich 0-160°C. Mit integrierter Schwerkraftbremse.
2	Drei-Wege Mischerventil mit einstellbarem thermostatischen Stellantrieb 25-55°C oder 40-70°C.
3	Flachdichtendes Absperrventil (1" IG) mit eingebauten Thermometer mit blauem Siebdruck, Ø 50 mm, Messbereich 0-160°C
4	Wärmedämmung aus EPP 40 g/l, mit Dampfsperren-System
5	Mittelstück

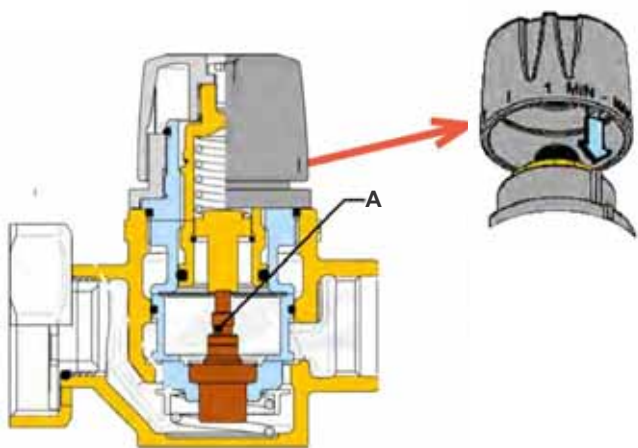
Deaktivieren des Rückschlagventils

Pos. "A"



Drei-Wege Mischventil 004

Drei-Wege-Mischventil

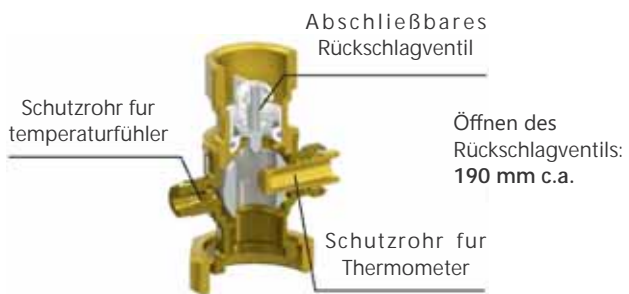


A: Temperaturfühler

EINSTELLUNG DREI-WEGE-MISCHERVENTIL

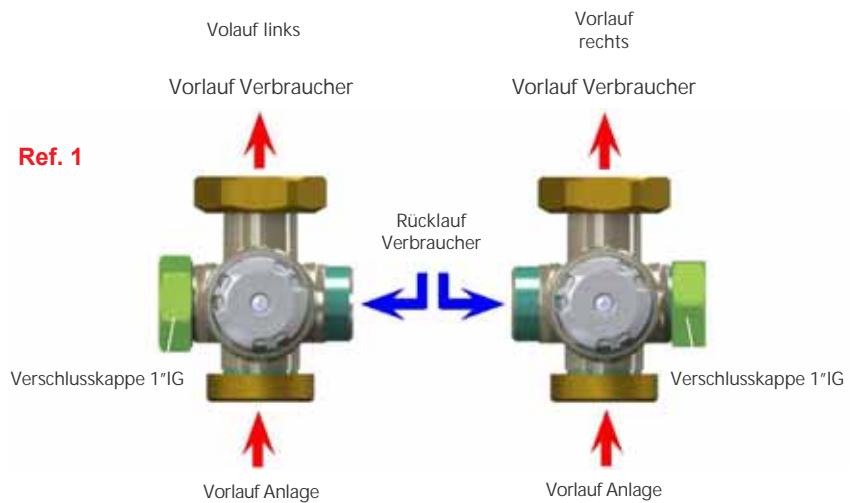
Pos.	t (°C)
1	25
2	31
3	41
4	46
5	55

Pos.	t (°C)
1	40
2	46
3	56
4	61
5	70



Mögliche Umkehrung von rechts nach links

1. Verschlusskappe 1" rechts am Mischventil abschrauben und links anschrauben (siehe Ref. 1)



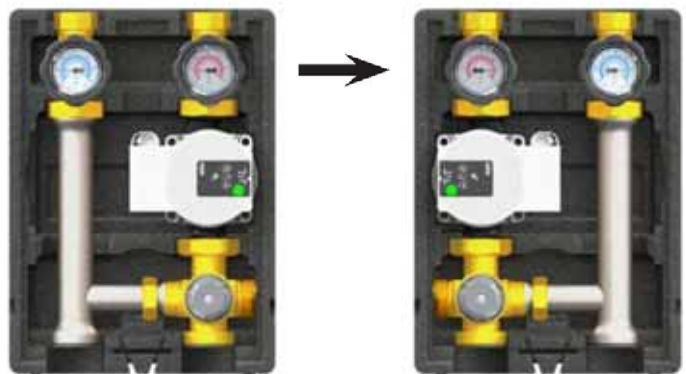
2. Drehen Sie den Pumpenkopf von Pos. 9 Uhr auf Pos. 3 Uhr, indem Sie die Inbusschrauben lösen und den Pumpenkopf um 180° drehen (Siehe Ref. 2).

Ref. 2

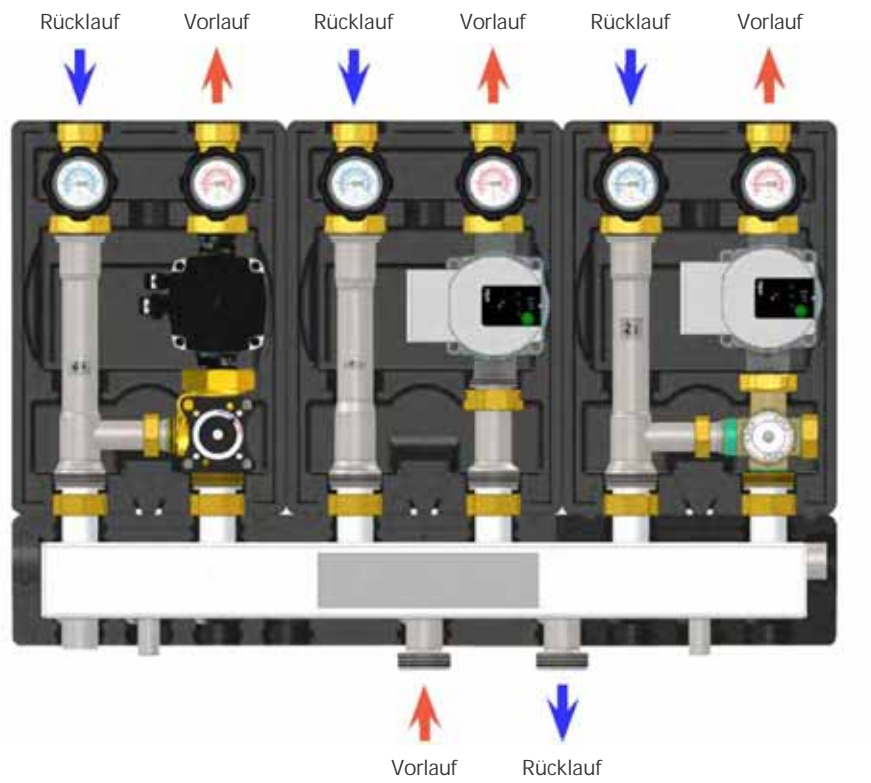


3. Die Position der Rücklaufverrohrung und der Kugelhähne mit Griffen und Thermometern umkehren (Ref.3).

Ref. 3



Beispiel: Dreier Heizkreisverteiler mit T001, 0031 und 004 SMARTMIX Heizkreispumpengruppe



Installationsbeispiel

Montage mit Wandhalterung

(Nicht im Lieferumfang enthalten)



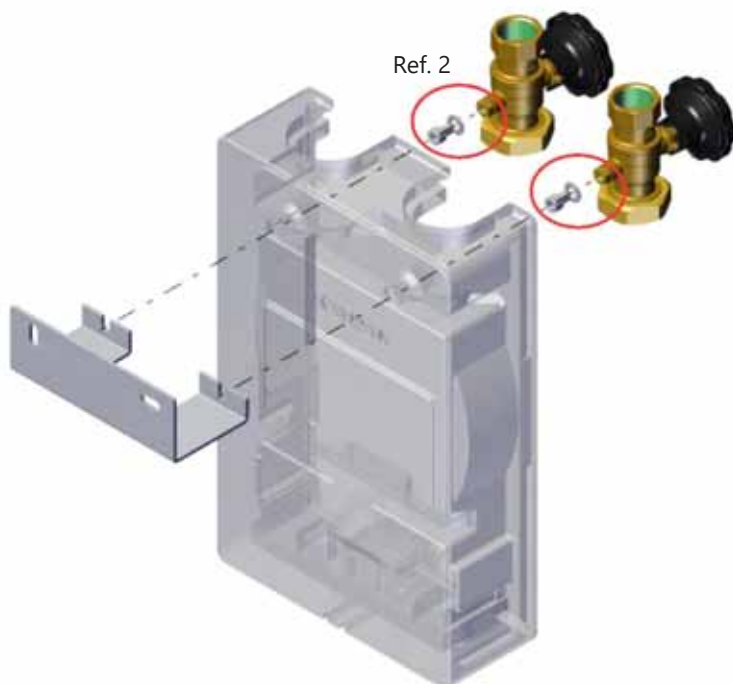
WICHTIG!
POSITIONIEREN
SIE DIE PUMPENGRUPPE
RICHTIG IN WAAGE.

1. Befestigen Sie die Halterung an der Wand.
2. Die Rückseite der Dämmung richtig einschneiden. Ref. 1.
3. Inbusschrauben und Unterlegscheiben Ref. 2 in die hinteren Stifte der Kugelhähne schrauben, ohne sie anzuziehen.
4. Positionieren Sie die Pumpengruppe in die Schlitze der Halterung. Ref. 4.
5. Ziehen Sie die Inbusschrauben an.

Ref. 1



Ref. 2



Ref. 3

