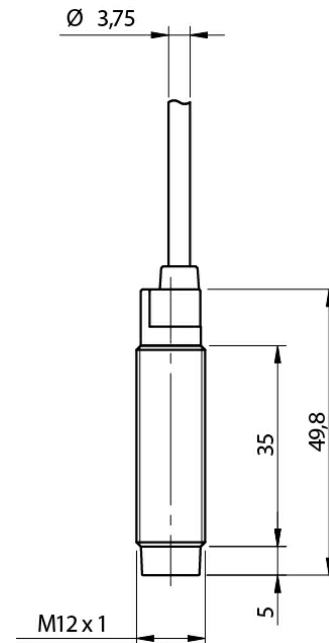


# Induktiver M12-Näherungssensor mit 2m Anschlusskabel - I12-OP-NB4-K2



Bilder rein Indikativ



## Detektionseigenschaften

Nominale Tastweite $S_n$	4mm
Arbeitsabstand	0...3,2mm
Normmessplatte	12x12mm FE360
Korrekturfaktor	Kupfer: 0,41 / Aluminium: 0,47 / Messing: 0,56 / rostreier Edelstahl: 1,15
Temperaturdrift	< 10%
Wiederholgenauigkeit	5% (UB 24V $T_a=23^{\circ}\text{C} \pm 5^{\circ}\text{C}$ )
Hysterese	1 ... 20%

## Ausgänge

Ausgangstyp	PNP
Ausgangsfunktion	NO
Schaltfrequenz	2kHz

## Elektrische Daten

Betriebsspannung	10...30Vdc
Leerlaufstrom	≤ 10mA
Laststrom	≤ 200mA
Leckstrom	≤ 10μA
Spannungsabfall im Ausgang	≤ 1,8V @200mA
Maximale Restwelligkeit	≤10%
LED-Anzeigen	Gelbe LED Ausgangsstatus
Ansprechverzug	≤ 50ms
Kurzschlusschutz	Ja (auto-reset)
Verpolungsschutz	Ja
Schutz vor induktiven Lasten	Ja

## Mechanische Daten

Einbau	Nicht bündig
Abmessungen	M12 x 1 / L = 49,8mm
Gewicht	70g
Material Gehäuse	Vernickeltes Messing
Anschlüsse	2m PVC Kabel
Material aktive Fläche	PBT
Anzugsdrehmoment	10Nm
Betriebstemperatur	-25°C...+70°C
Diameter/Dimension	M12

## Test/Zertifizierungen

Zulassungen	CE UR
EMV-Kompatibilität	IEC 60947-5-2
Schocks und Vibrationen	Vibration IEC 60068-2-6 / Schock IEC 60068-2-27
Schutzart	IP67

## Zubehör

Beiliegendes Zubehör 2 Befestigungsmutter M12x1

otom® Group GmbH  
Niederwiesen 7  
D-78199 Bräunlingen  
info@sensorshop24.de  
Tel. 0771 8975 080